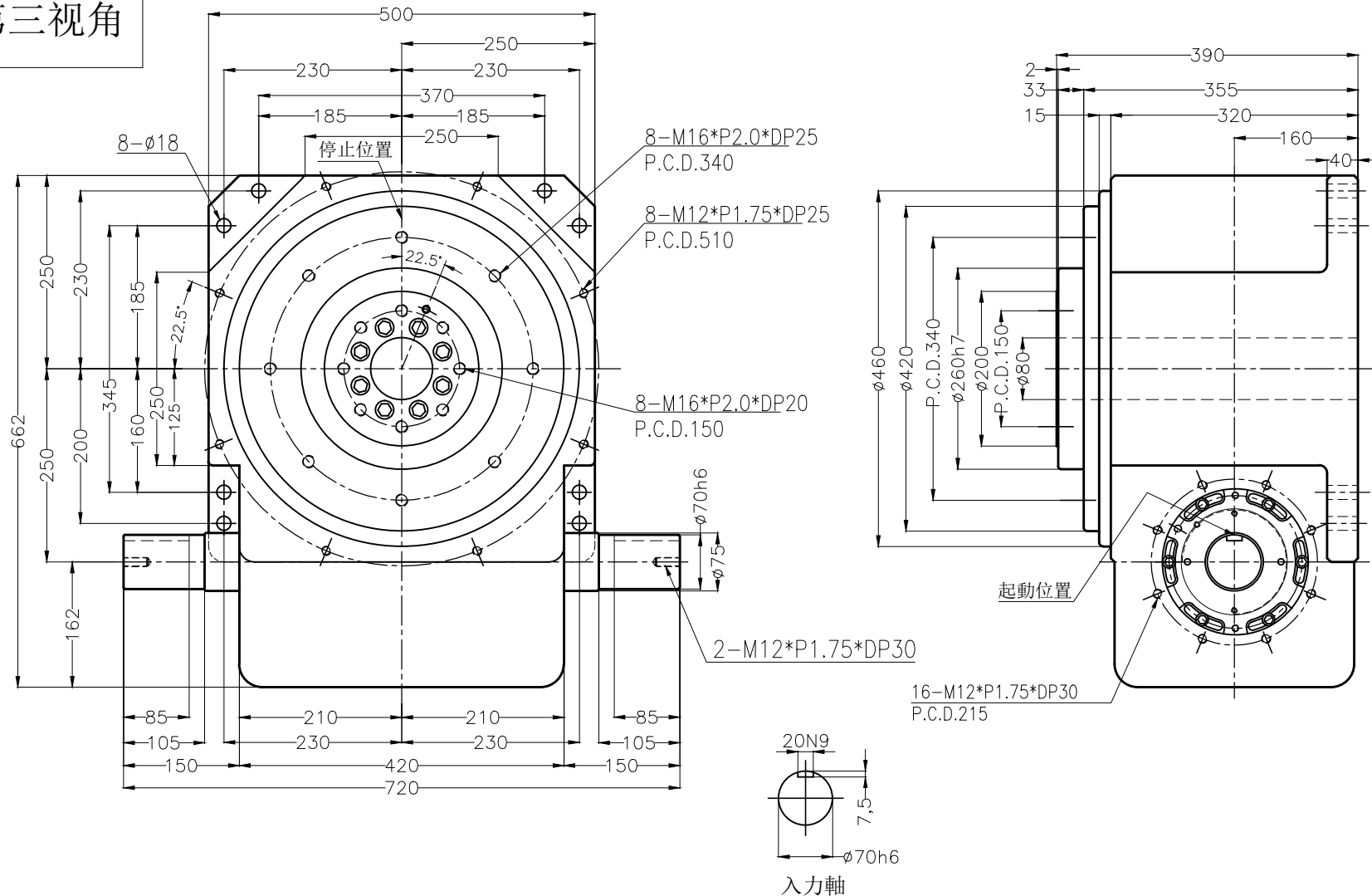


# 第三视角



項目	符號	單位	數值	項目	符號	單位	數值	項目	單位	數值
出力軸容許徑向負荷	C1	kgf	2500	入力軸最大彎曲力矩	C4	kgf	2250	定位分割精度	sec.	≤20
出力軸容許軸向負荷	C2	kgf	1800	入力軸最大扭矩	C5	kgf-m	670	重量	kg	500
入力軸容許徑向負荷	C3	kgf	1900	入力軸的CD <sup>2</sup> (注1)	C6	kgf-m <sup>2</sup>	0.86			

注1: 入力軸的CD<sup>2</sup>是在停留範圍內的數值  
 注2: C1至C5數值是達到安全係數=2時的數值

外觀圖  
 RU250DT

