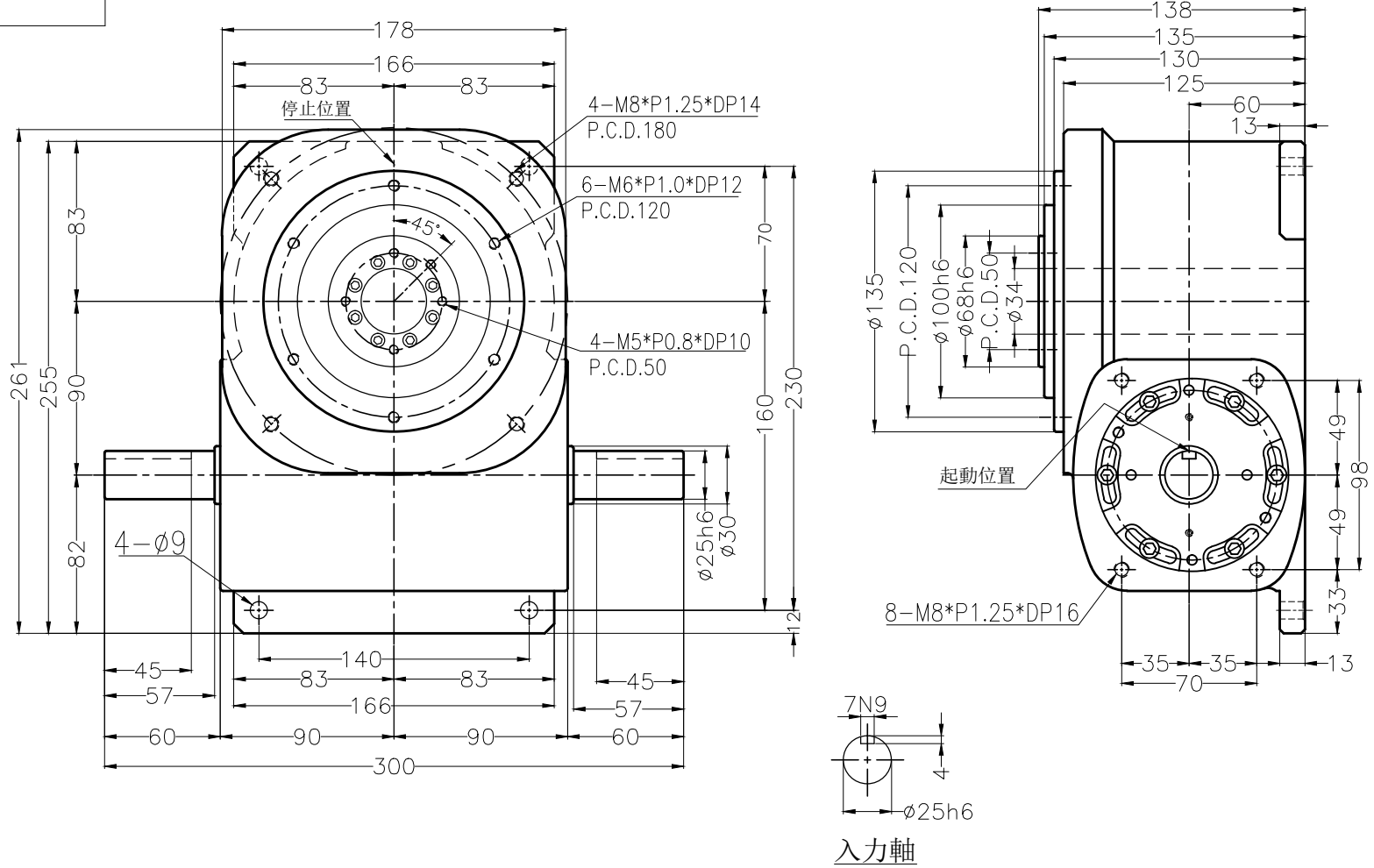


第三视角



項目	符號	單位	數值	項目	符號	單位	數值	項目	單位	數值
出力軸容許徑向負荷	C1	kgf	500	入力軸最大彎曲力矩	C4	kgf	260	定位分割精度	sec.	≤20
出力軸容許軸向負荷	C2	kgf	210	入力軸最大扭矩	C5	kgf-m	25	重量	kg	28
入力軸容許徑向負荷	C3	kgf	260	入力軸的CD ² (注1)	C6	kgf-m ²	2.5*10 ⁻³			

注1: 入力軸的CD²是在停留範圍內的數值

注2: C1至C5數值是達到安全係數=2時的數值

外觀圖

RU90DA

