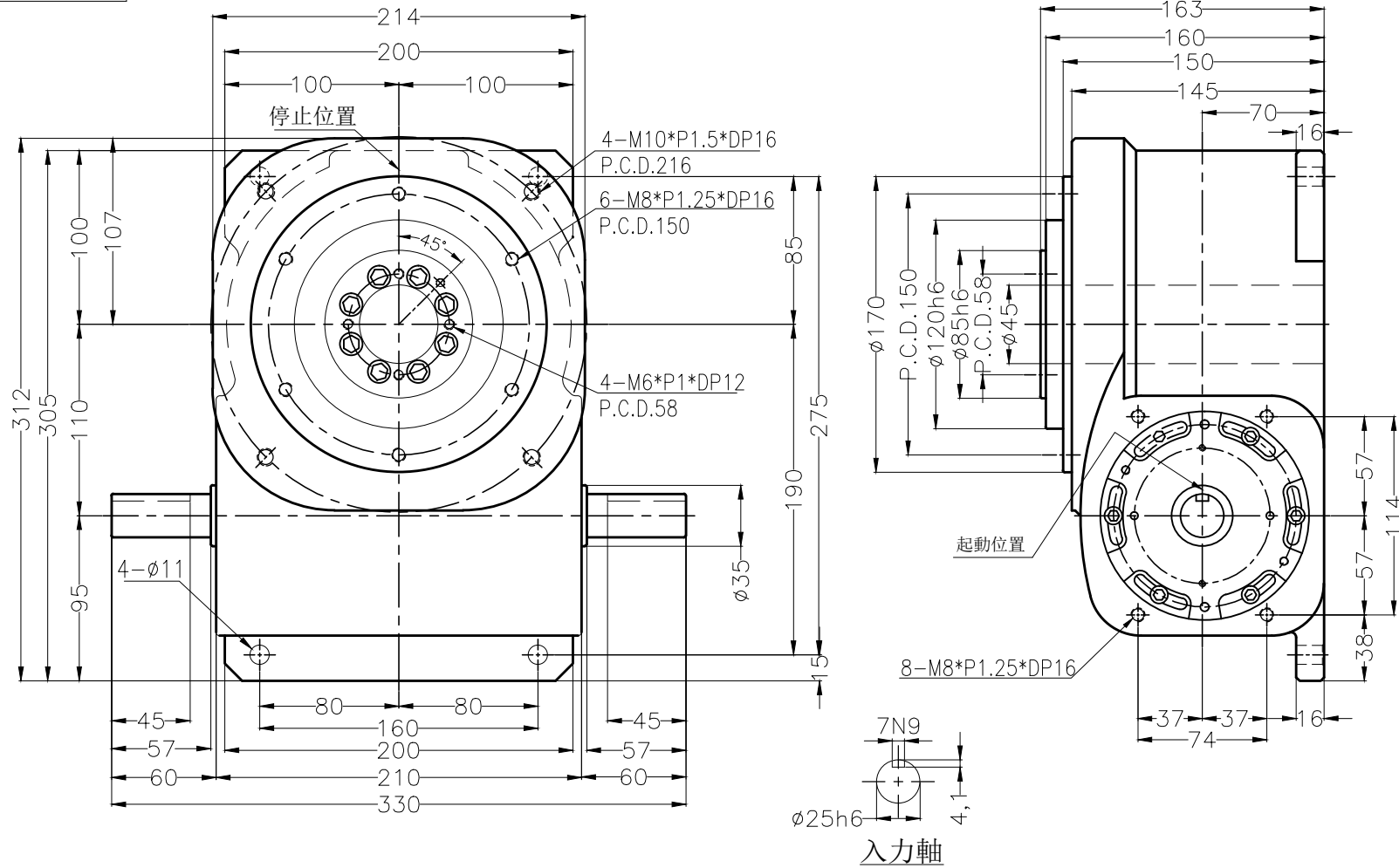


第三视角



項目	符號	單位	數值	項目	符號	單位	數值	項目	單位	數值
出力軸容許徑向負荷	C1	kgf	700	入力軸最大彎曲力矩	C4	kgf	360	定位分割精度	sec.	≤20
出力軸容許軸向負荷	C2	kgf	350	入力軸最大扭矩	C5	kgf-m	30	重量	kg	42
入力軸容許徑向負荷	C3	kgf	310	入力軸的CD ² (注1)	C6	kgf-m ²	6*10 ⁻³			

注1: 入力軸的CD²是在停留範圍內的數值

注2: C1至C5數值是達到安全係數=2時的數值

外觀圖

RU110DA

